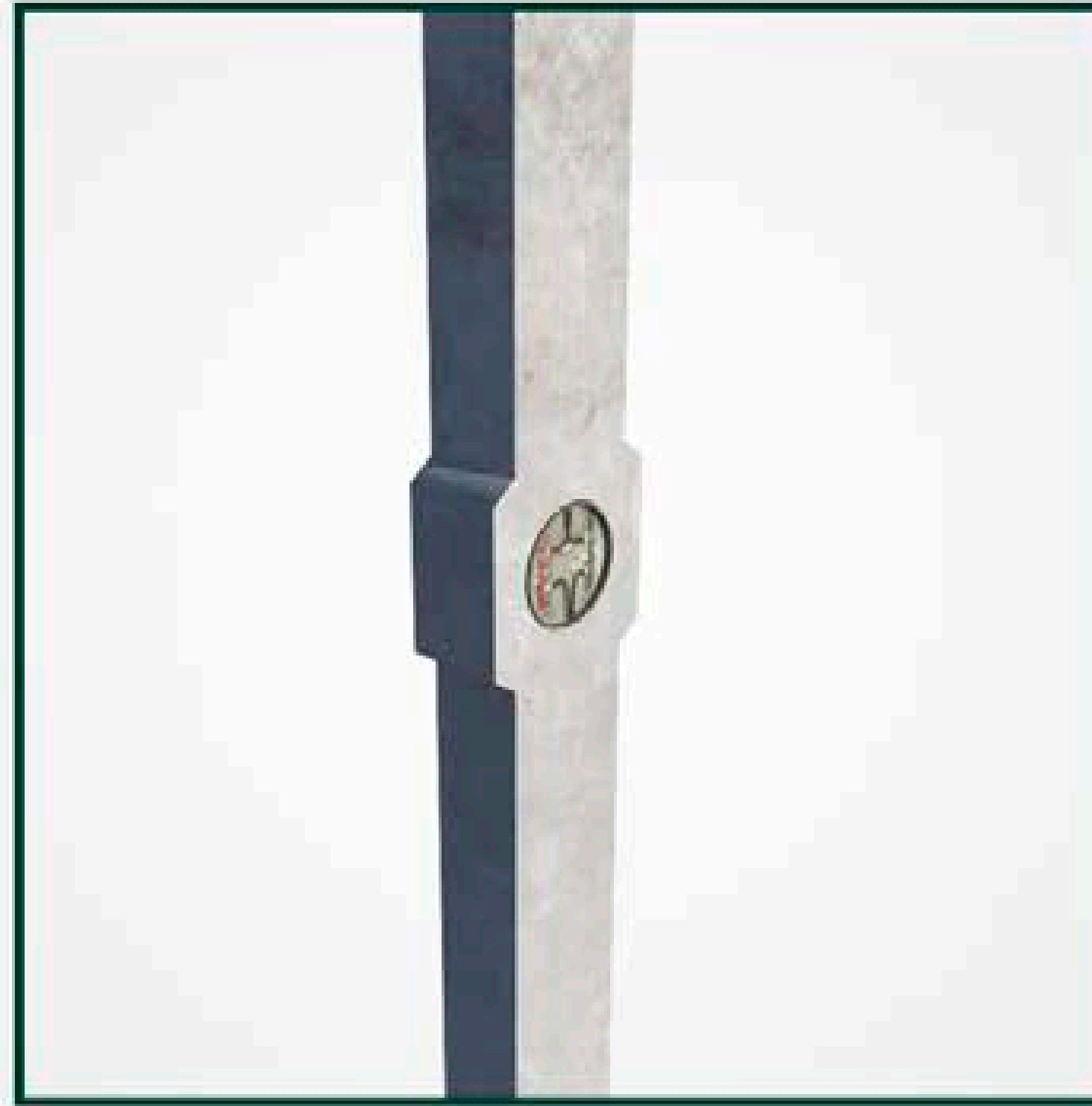


# MURETE 1SA

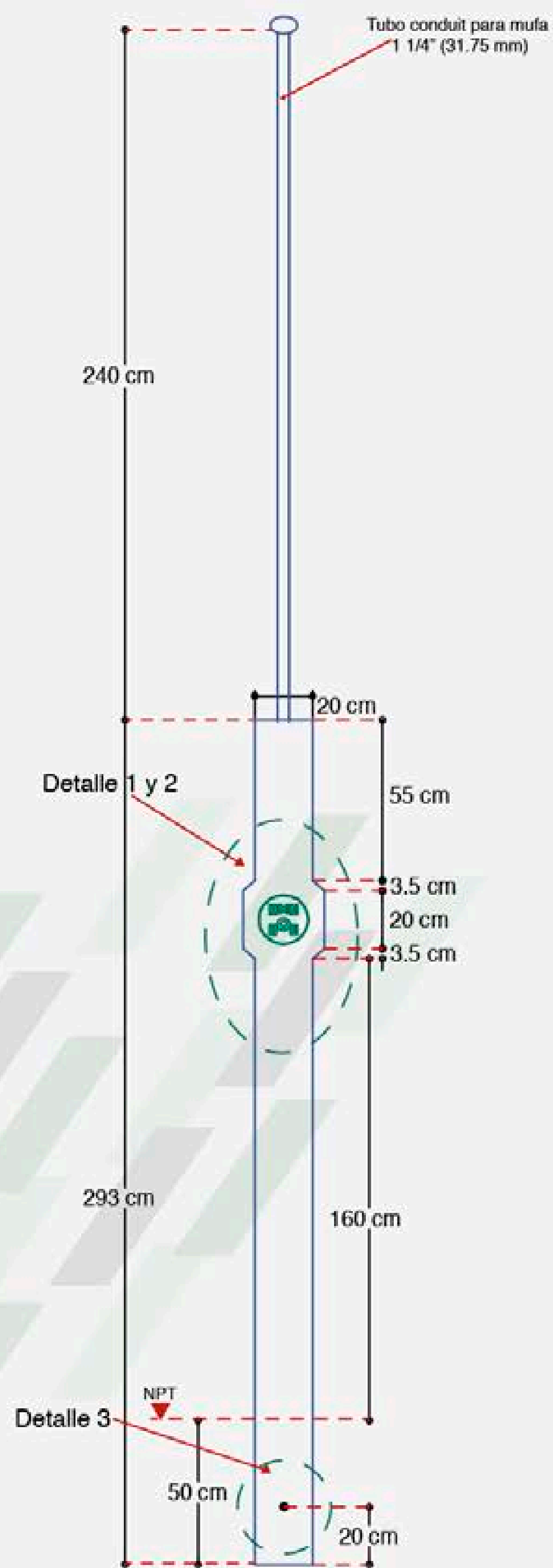


## ESPECIFICACIONES

1. Concreto  $f_c = 250 \text{ kg/cm}^2$
2. Acero de refuerzo  $F_y = (4200 \text{ kg/cm}^2)$
3. Todo el concreto se vibrará para lograr su uniformidad
4. Los recubrimientos serán de 2.5 cm
5. Todas las aristas serán achafladas de 3 cm
6. El concreto tendrá un acabado pulido
7. Empotramiento de murete de 50 cm
8. Salida de ductos a 30 cm de la base

**MT** CONCRETO

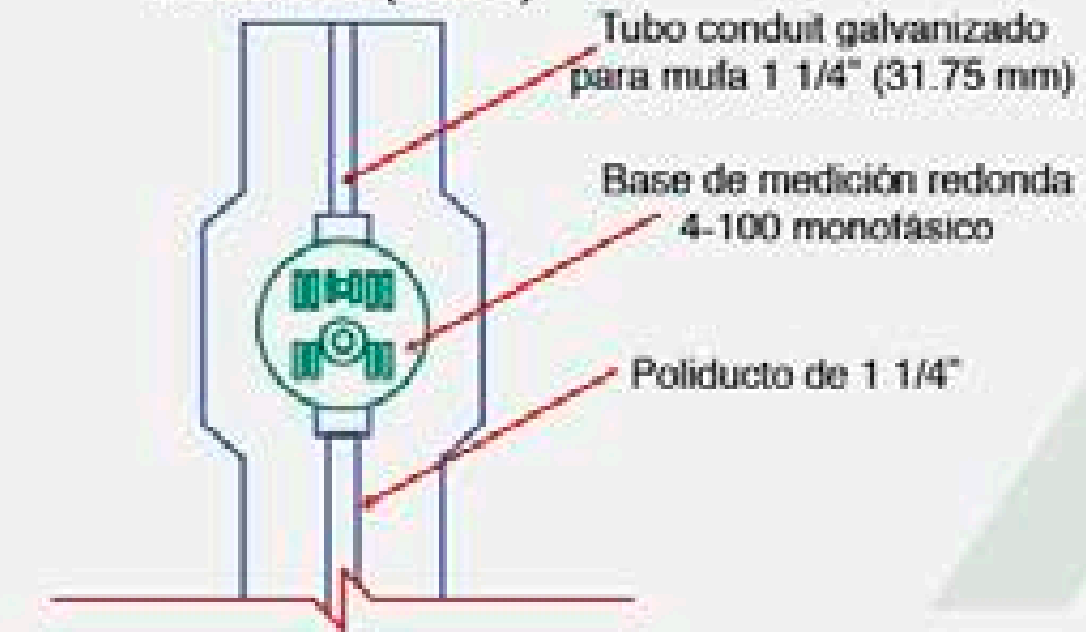
# MURETE 1SA (DIMENSIONES)



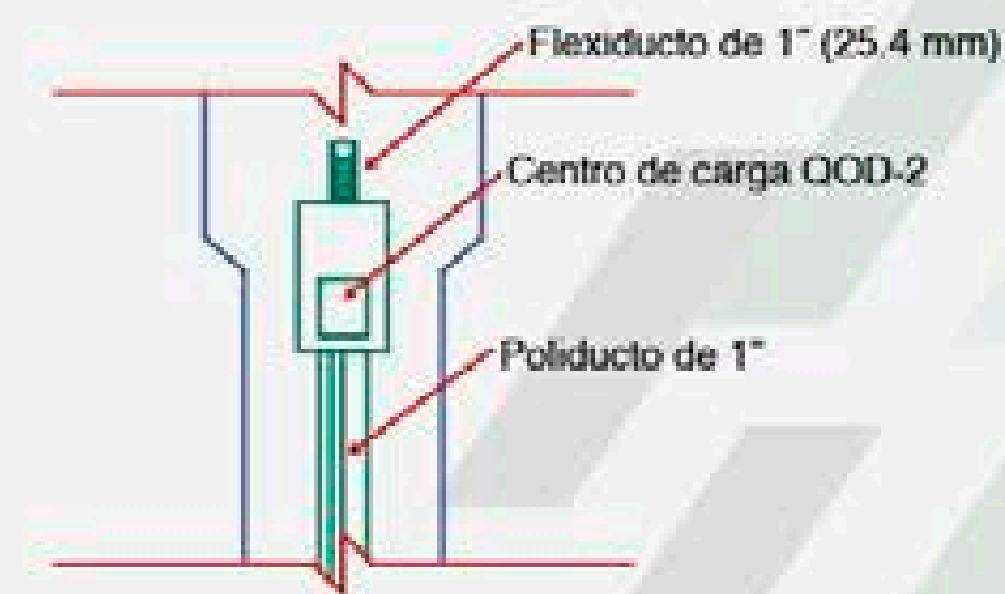
Detalle Mufa



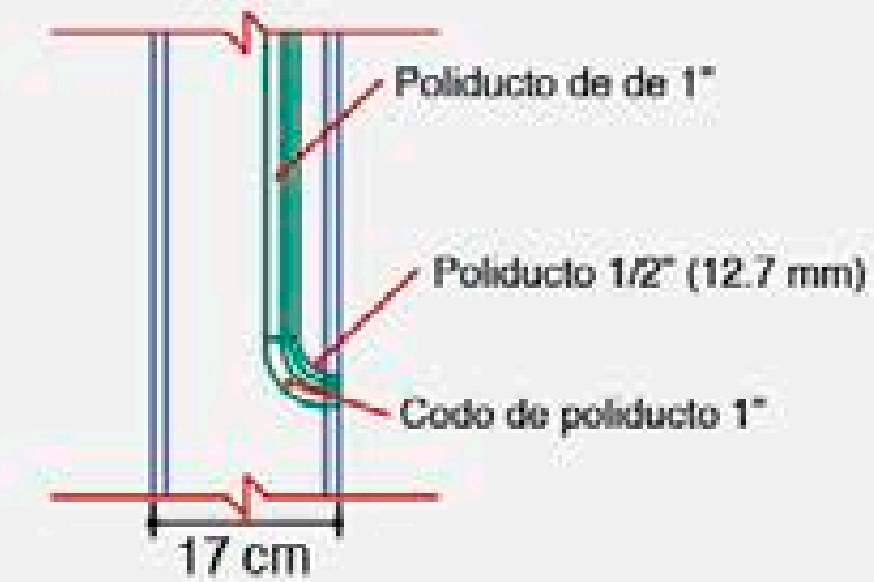
Detalle 1 (base)



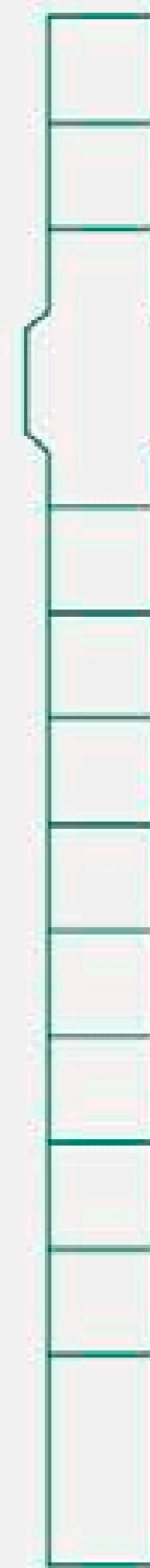
Detalle 2 (centro de carga)



Detalle 3 (salidas lateral)



Detalle armado



Acero de refuerzo varilla 3/8" (9.52 mm)

Estribos varilla 1/4" (6.35 mm) a 20 cm