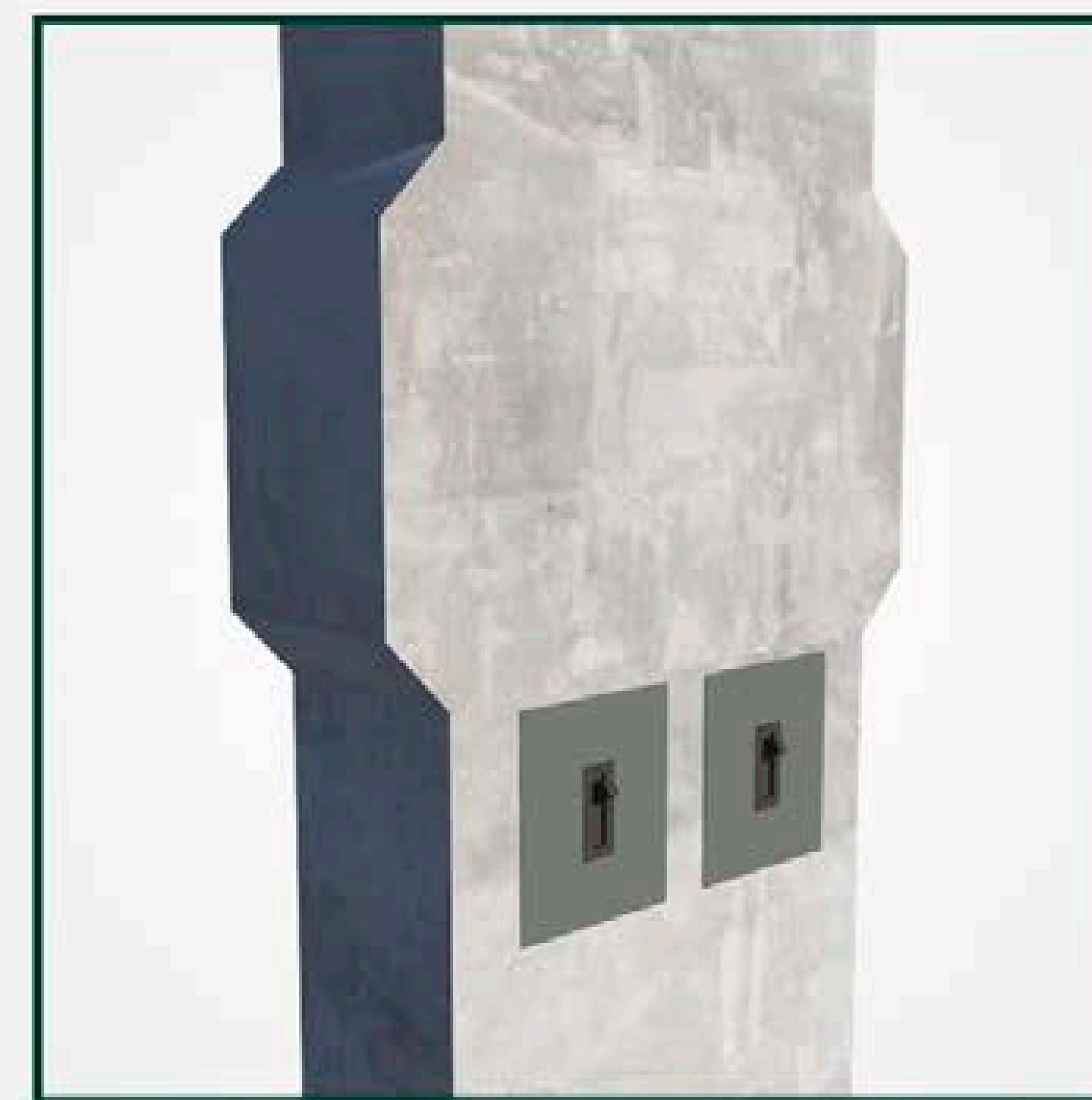


# MURETE 2SA

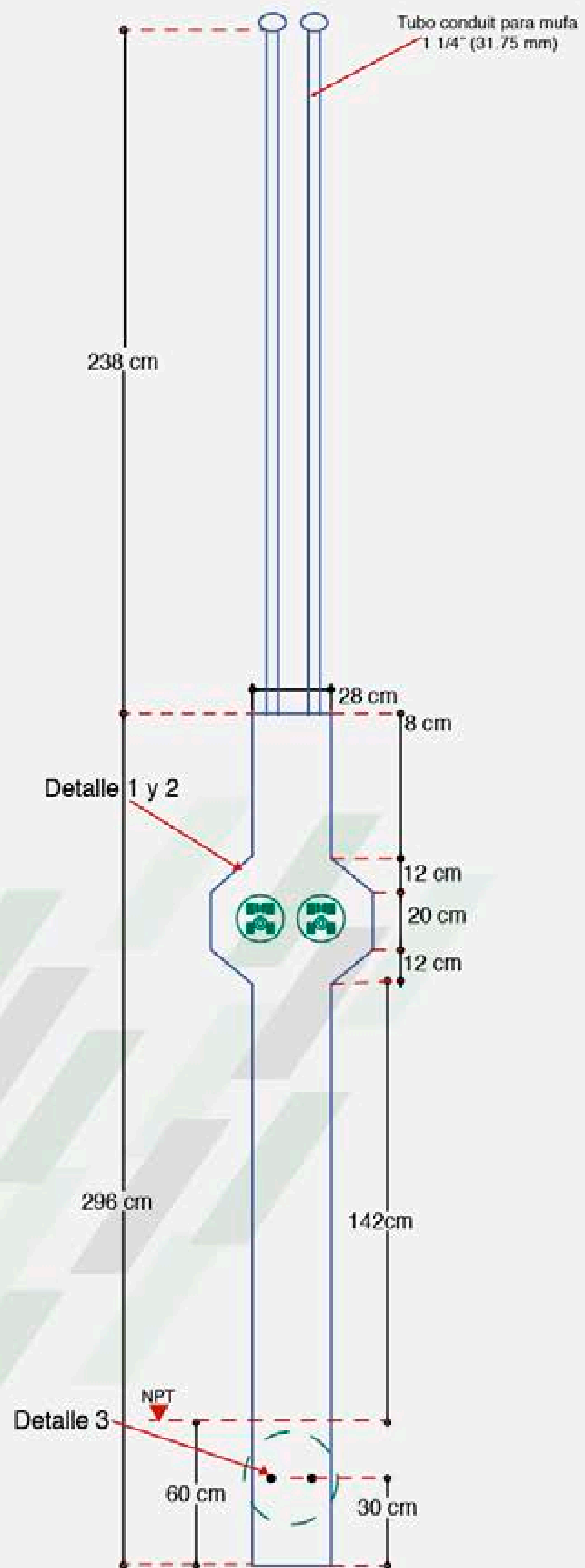


## ESPECIFICACIONES

1. Concreto  $f_c = 250 \text{ kg/cm}^2$
2. Acero de refuerzo  $F_y = (4200 \text{ kg/cm}^2)$
3. Todo el concreto se vibrará para lograr su uniformidad
4. Los recubrimientos serán de 2.5 cm
5. Todas las aristas serán achafladas de 3 cm
6. El concreto tendrá un acabado pulido
7. Empotramiento de murete de 50 cm
8. Salida de ductos a 30 cm de la base

 **CONCRETO**

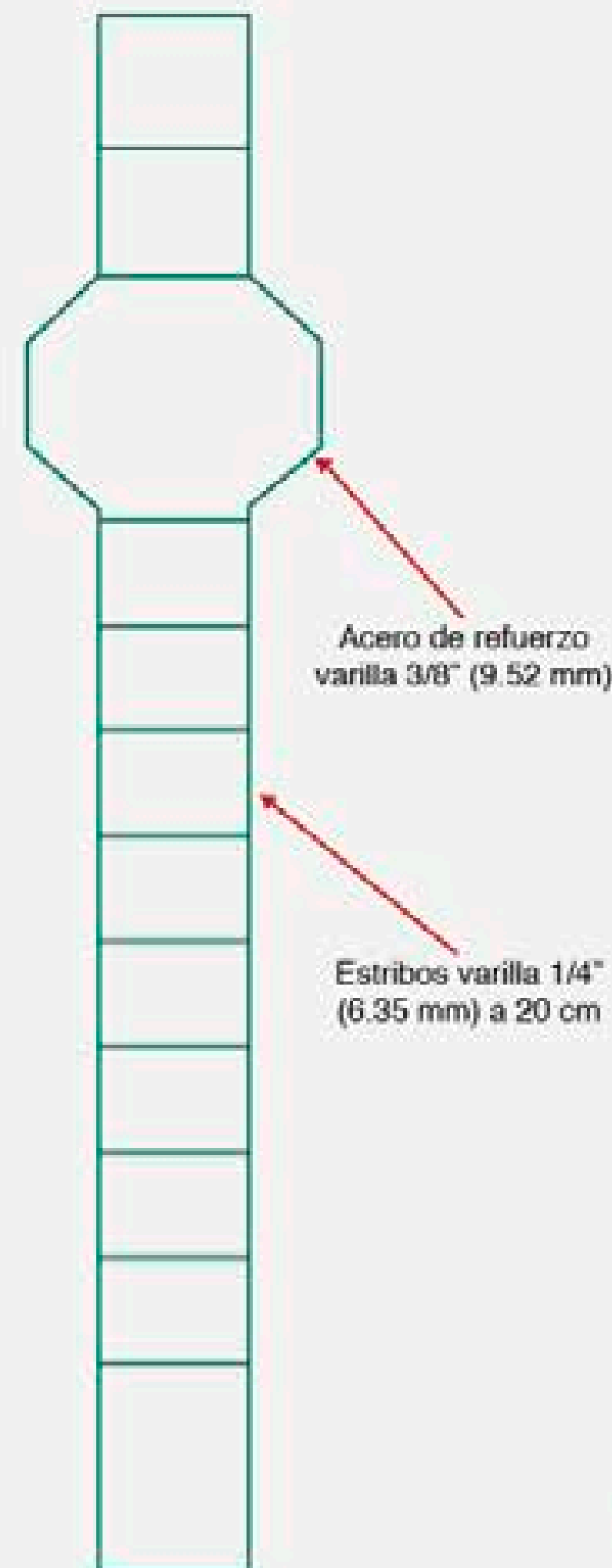
# MURETE 2SA (DIMENSIONES)



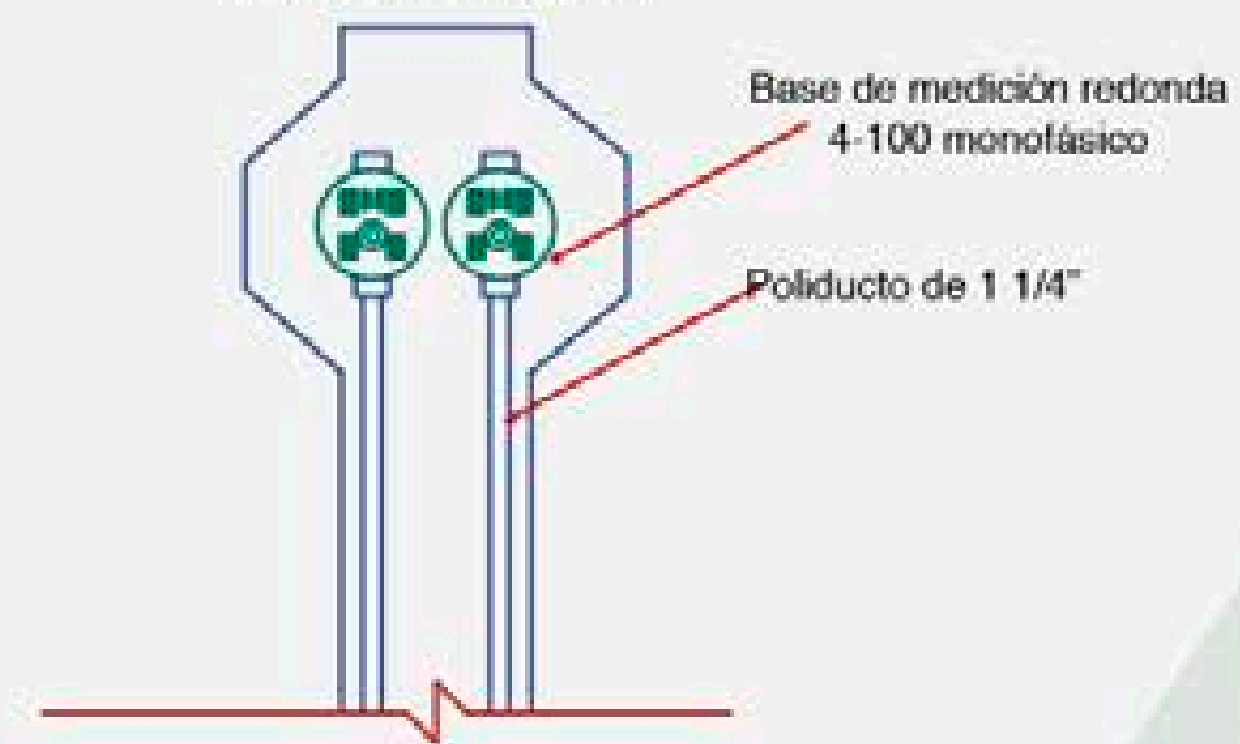
Detalle Mufa



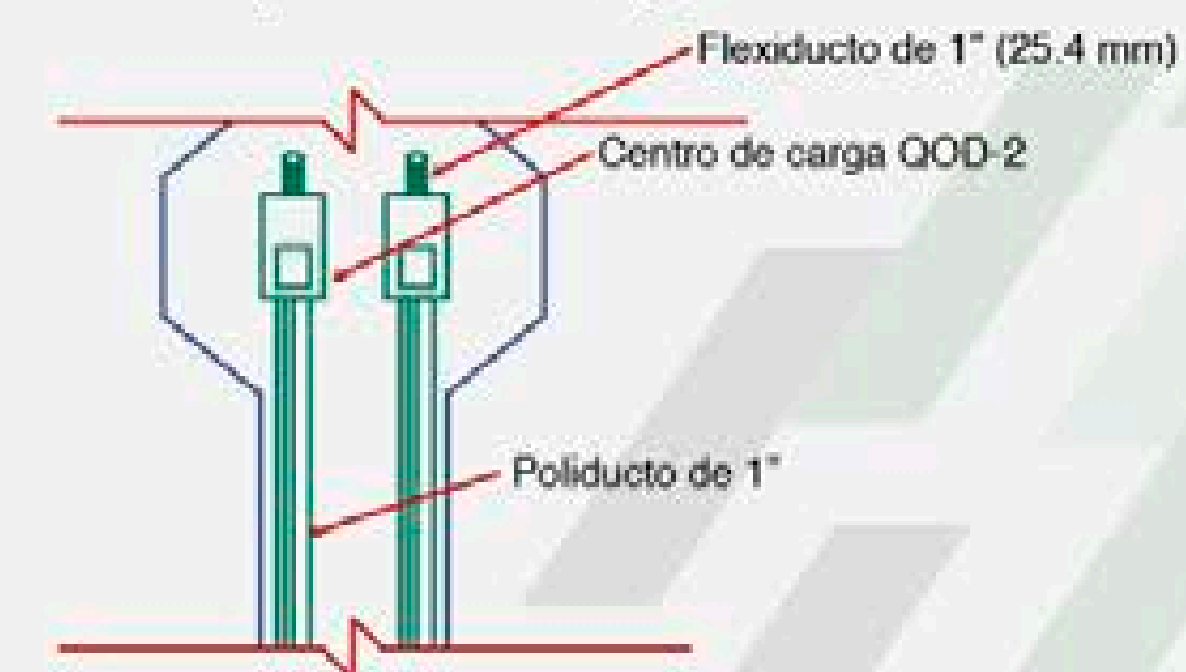
Detalle armado



Detalle 1 (bases)



Detalle 2 (centros de carga)



Detalle 3 (salidas lateral)

