

REGISTRO ALUMBRADO 40 X 40 X 40 F



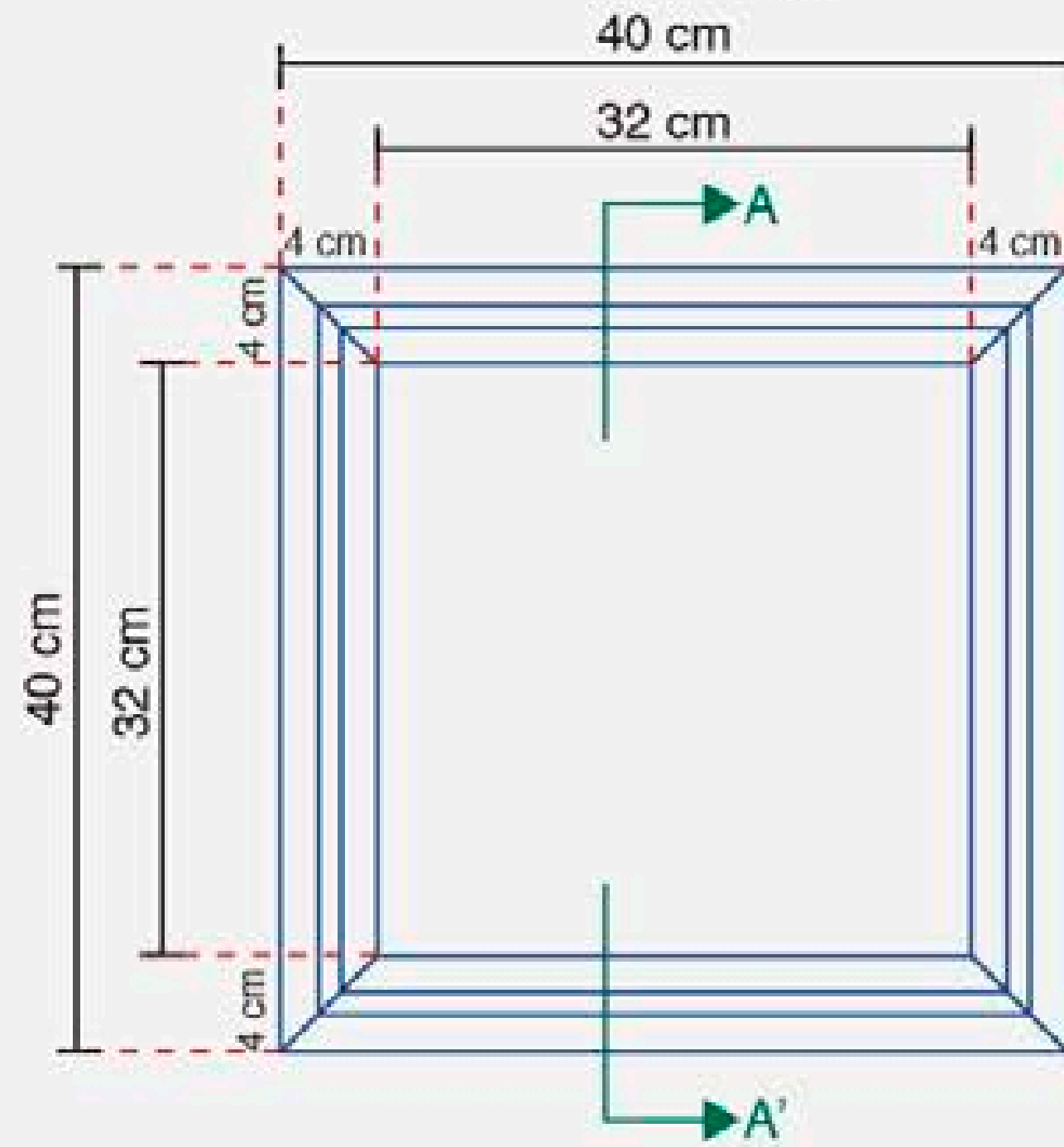
ESPECIFICACIONES

1. Concreto $F_c=19,613.3$ KPa (200 kg/cm²)
2. Malla electrosoldada 10/10 10-10
3. Espesor de los muros de 4 cm acabado cemento pulido
4. Marco ángulo de 1 1/2 1/8 y tapa ángulo de 1 1/4 x 1/8
5. Tapa de concreto $F_c=19,613.3$ KPa (250 kg/cm²) con malla electrosoldada 6 x 6-6/6
6. Agregado máximo 19 mm
7. Se encontrarán orificios por los cuatro lados, dos encontrados a 10 cm y otros dos igualmente encontrados de 5 cm de 2" de diámetro
8. El terminado del ángulo del marco y la tapa puede ser con fondo gris o galvanizado por inmersión en caliente según requerimientos del cliente

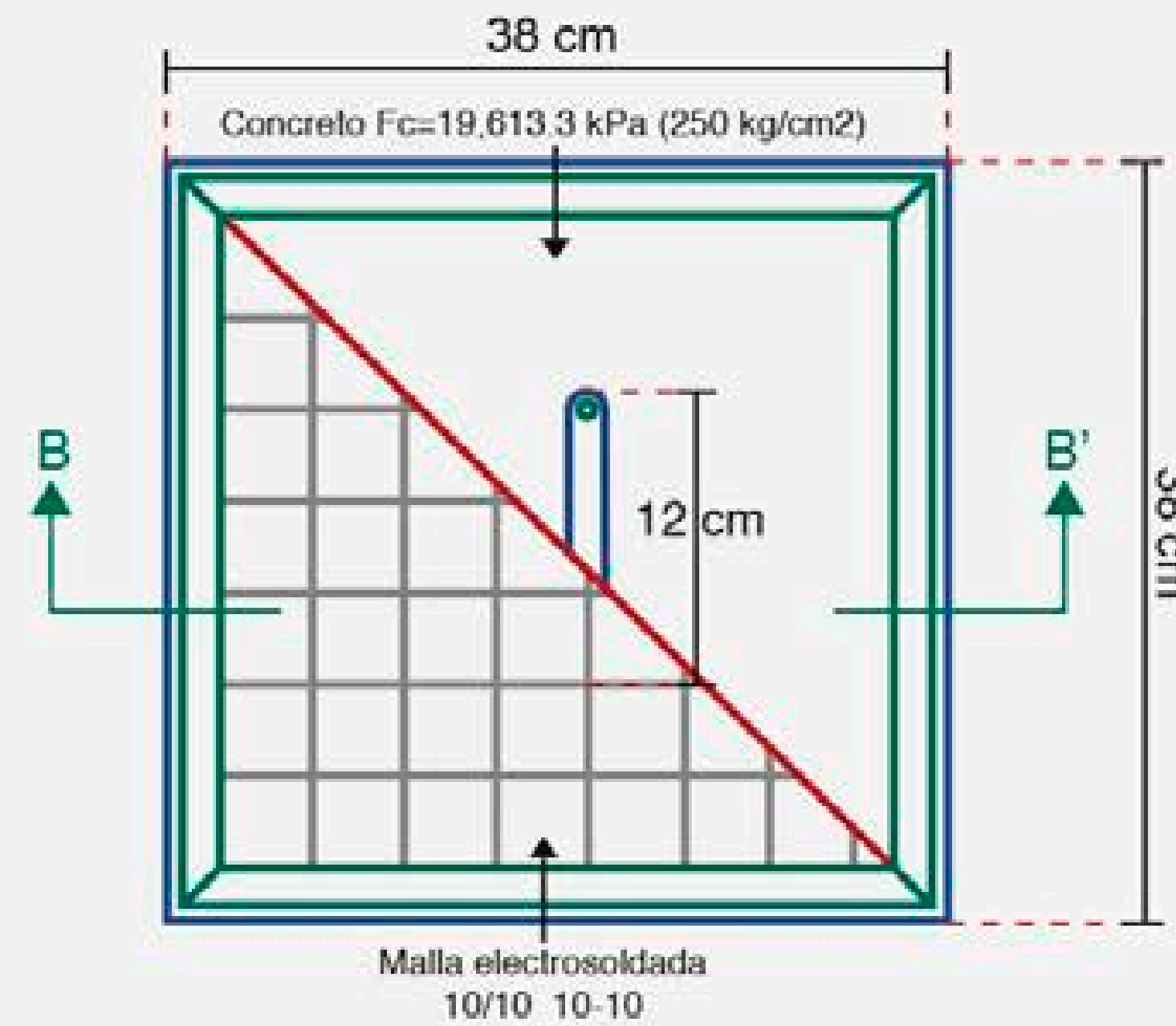
MT CONCRETO

REGISTRO ALUMBRADO 40 X 40 X 40 F (DIMENSIONES)

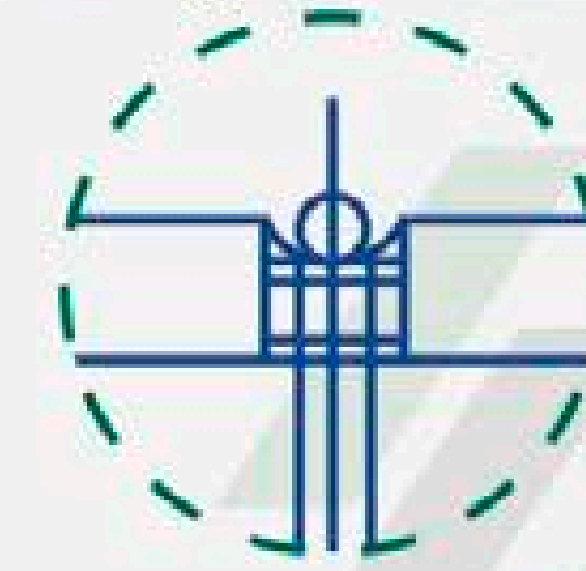
Planta registro



Planta tapa

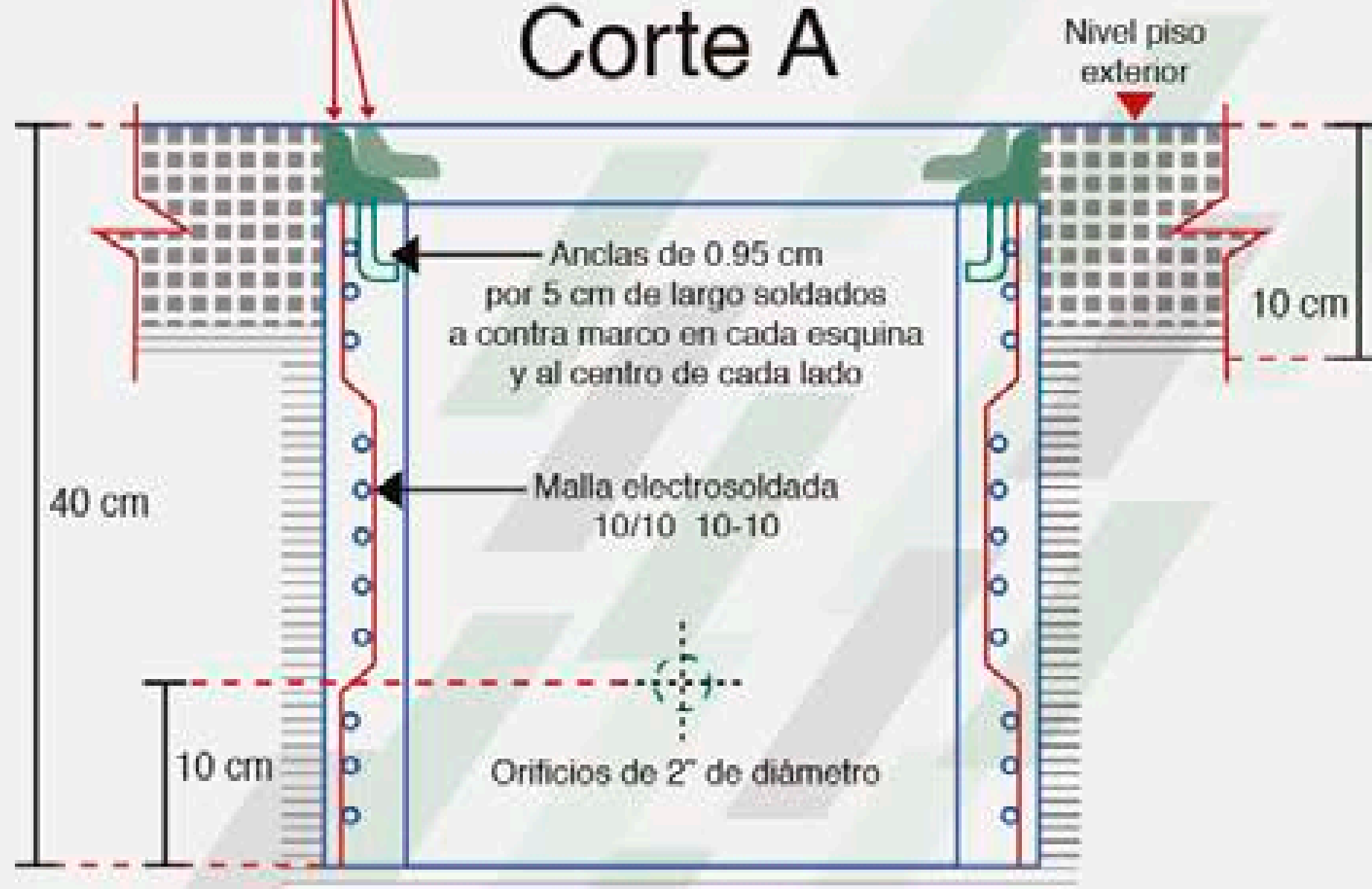


Detalle agarradera de la tapa



Marco y tapa

Corte A



Marco y tapa

Corte B

