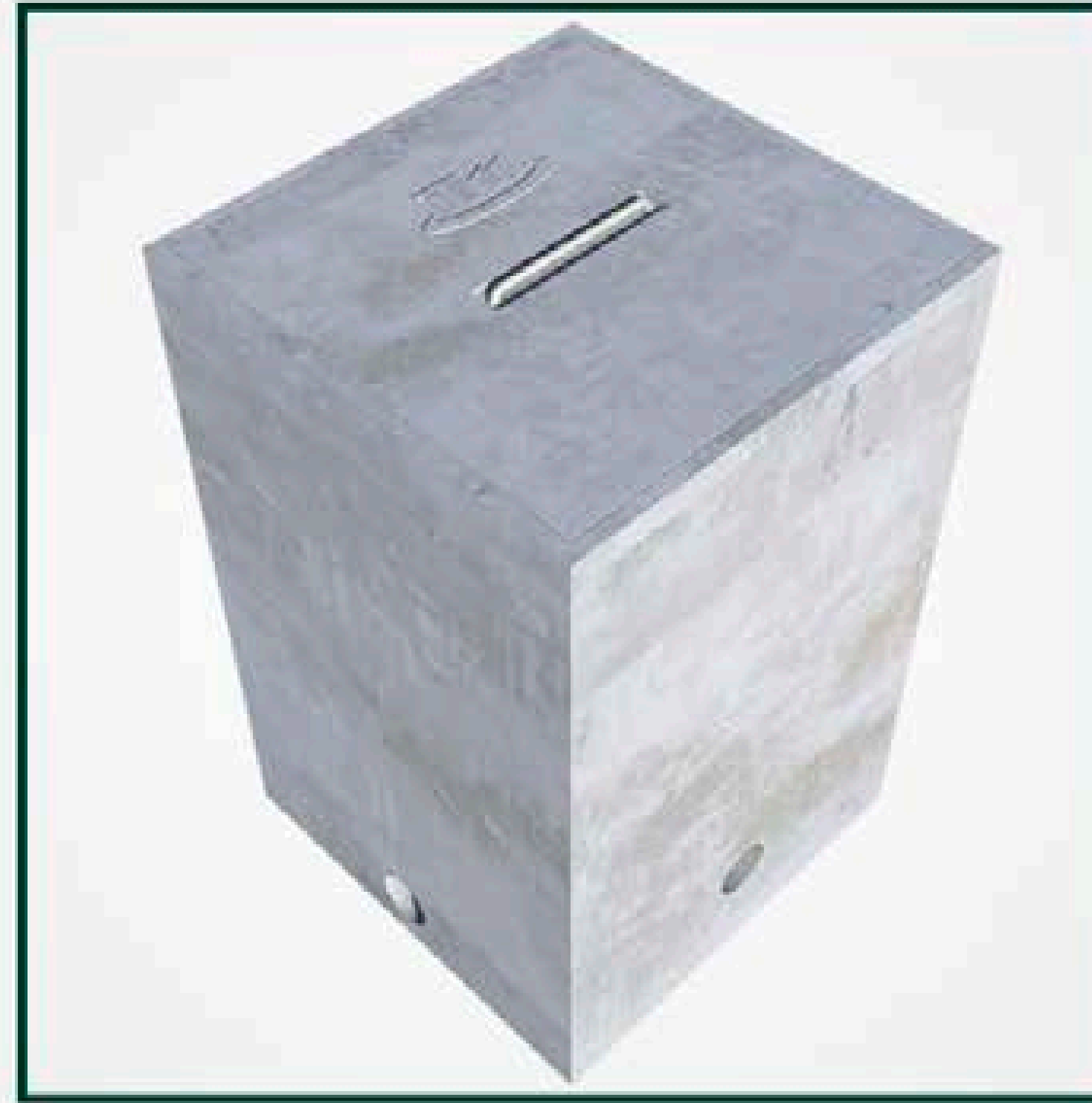


# REGISTRO ALUMBRADO 40 X 40 X 60 F



## ESPECIFICACIONES

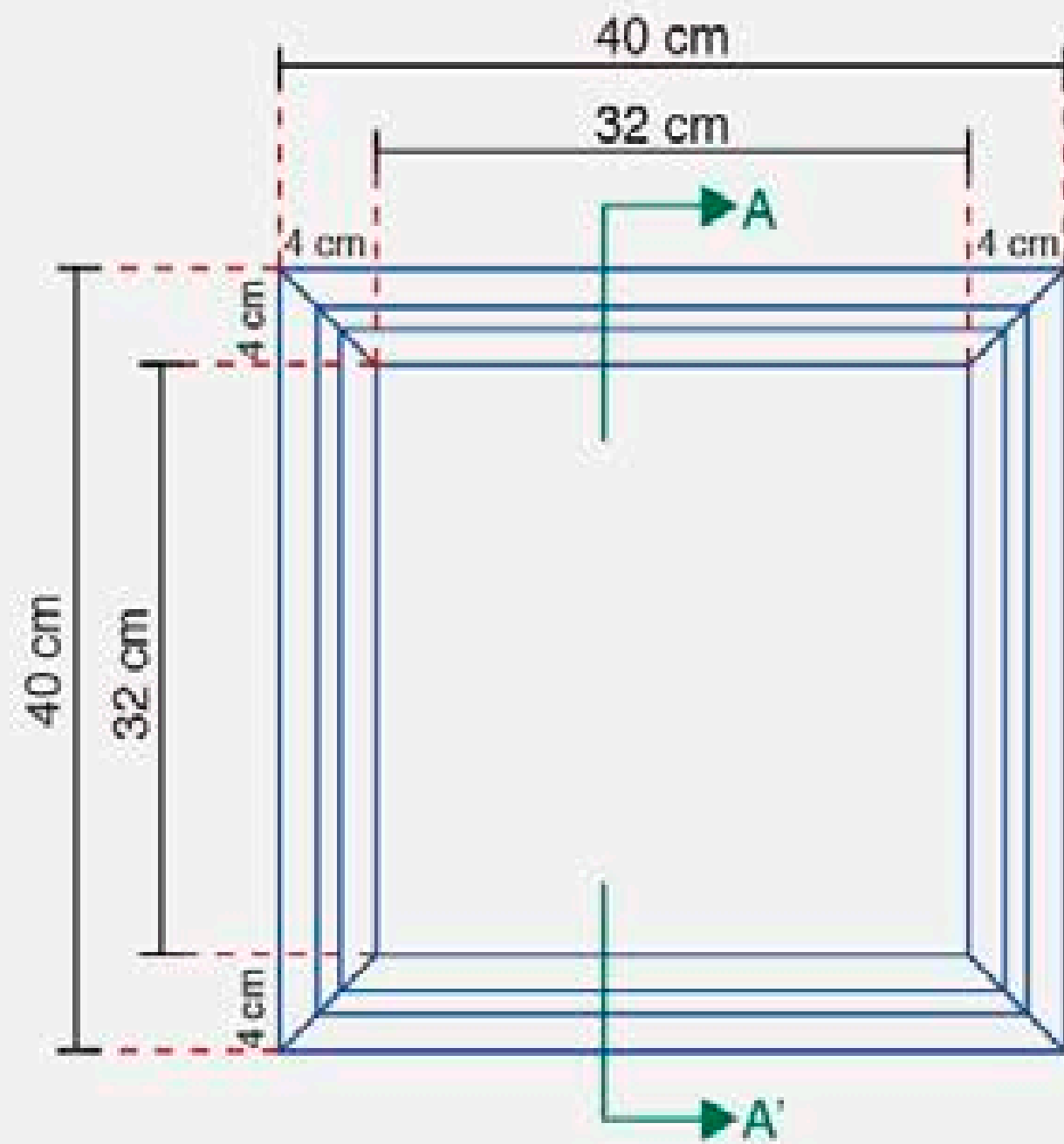
1. Concreto  $F_c=19,613.3$  KPa (200 kg/cm<sup>2</sup>)
2. Malla electrosoldada 10/10 10-10
3. Espesor de los muros de 4 cm acabado cemento pulido
4. Marco ángulo de 1 1/2 1/8 y tapa ángulo de 1 1/4 x 1/8
5. Tapa de concreto  $F_c=19,613.3$  KPa (250 kg/cm<sup>2</sup>) con malla electrosoldada 6 x 6-6/6
6. Agregado máximo 19 mm
7. Se encontrarán orificios por los cuatro lados, dos encontrados a 25 cm y otros dos igualmente encontrados de 20 cm de 2" de diámetro
8. El terminado del ángulo del marco y la tapa puede ser con fondo gris o galvanizado por inmersión en caliente según requerimientos del cliente



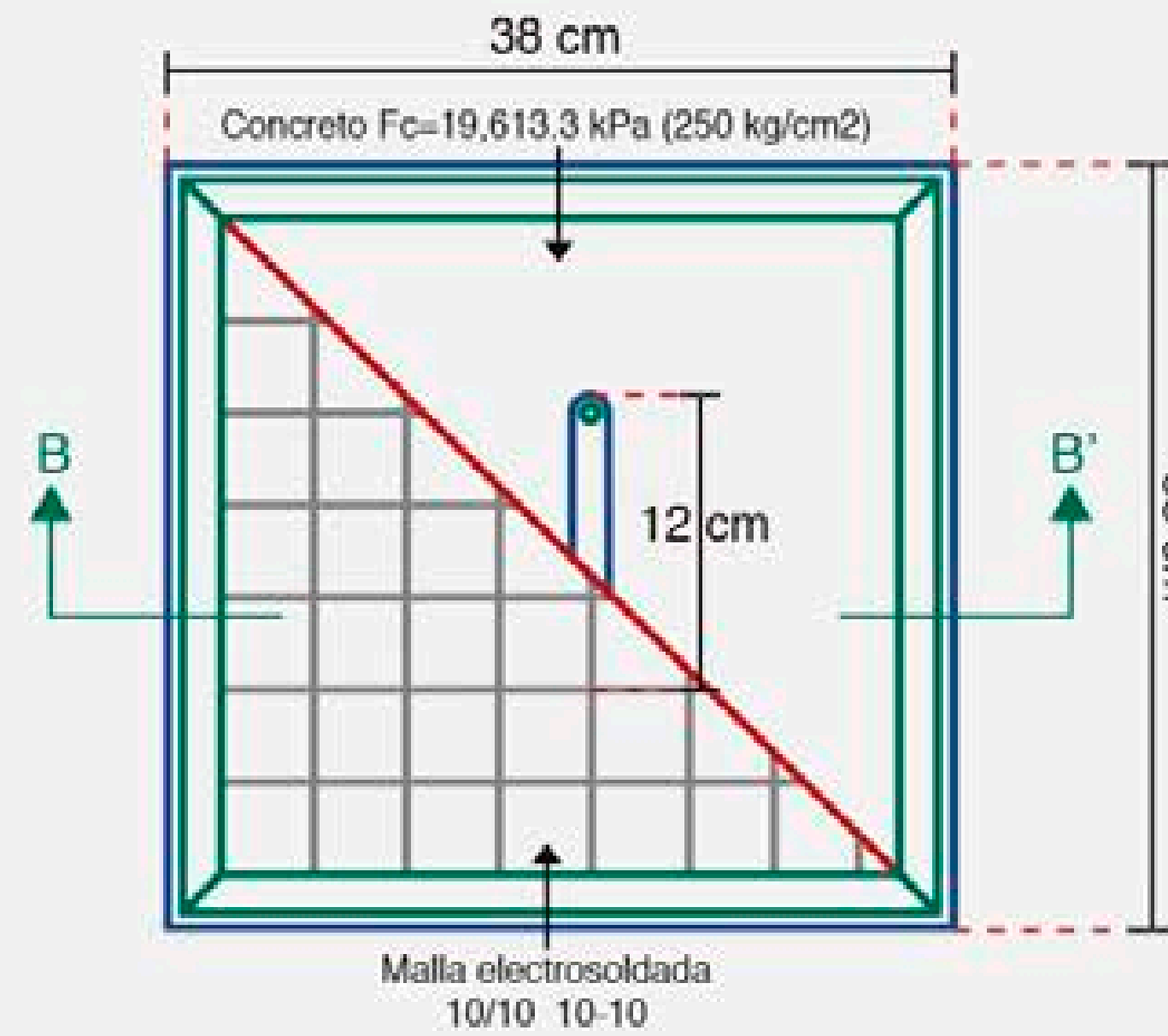
**MT CONCRETO**

# REGISTRO ALUMBRADO 40 X 40 X 60 F (DIMENSIONES)

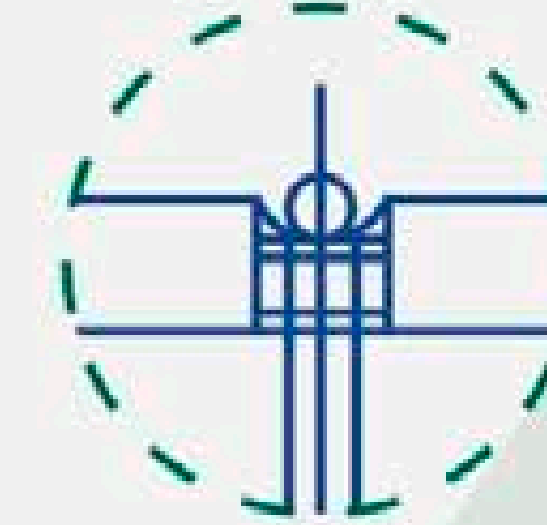
## Planta registro



## Planta tapa

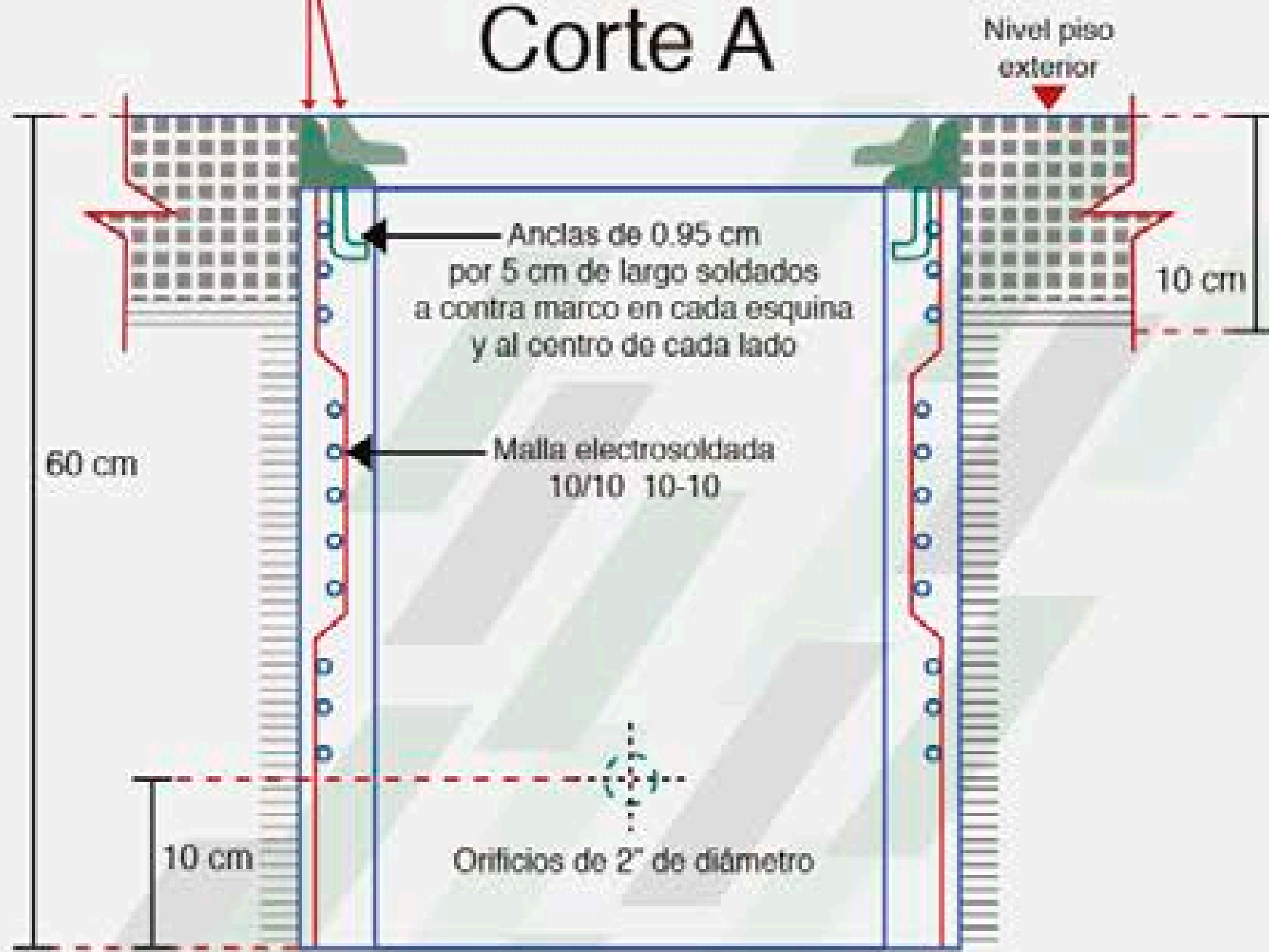


### Detalle agarradera de la tapa



### Marco y tapa

## Corte A



### Marco y tapa

## Corte B

